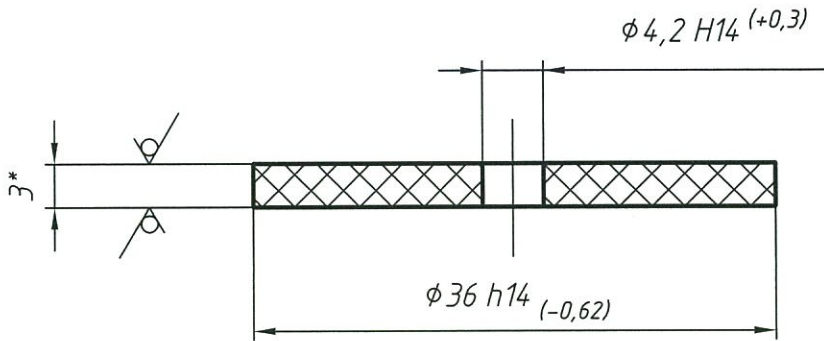
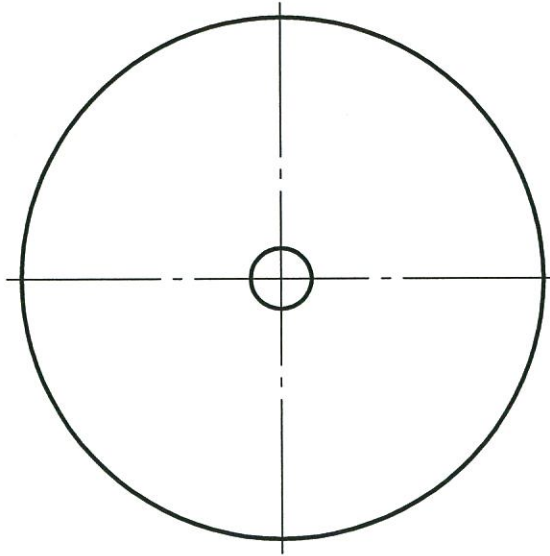


ЭП.112.00.10

$\sqrt{Rz\ 12,5(\sqrt)}$

Перв. примен.
ЭП.112.00.00

Справ. №



1. * Размер для справок.
2. Остальные ТТ по ОСТ 4 ГО.070.014.

Подп. и дата

Инв. № дубл.

Взам. инв. №

Подп. и дата

Инв. № подл.

29.03.10

Изм.	Лист	№ докум.	Подп.	Дата
Разраб.		Соколов	<i>[Signature]</i>	12.3.10
Проб.				
Т.контр.				
Н.контр.				
Утв.		Алексеев	<i>[Signature]</i>	23.3.10

ЭП.112.00.10

Шайба

Стеклотекстолит СТЭБ ВС-3,0
ГОСТ 12652-74

Лит.	Масса	Масштаб
		2:1
Лист	Листов	1

Копировал

Формат

A4